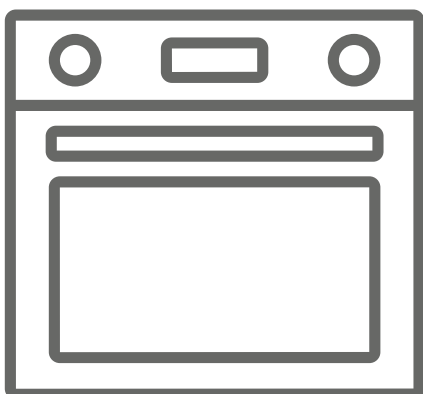


UNITED

EL Εντοιχιζόμενος φούρνος / Εγχειρίδιο Εγκατάστασης

EN Built-in Oven / Installation Manual

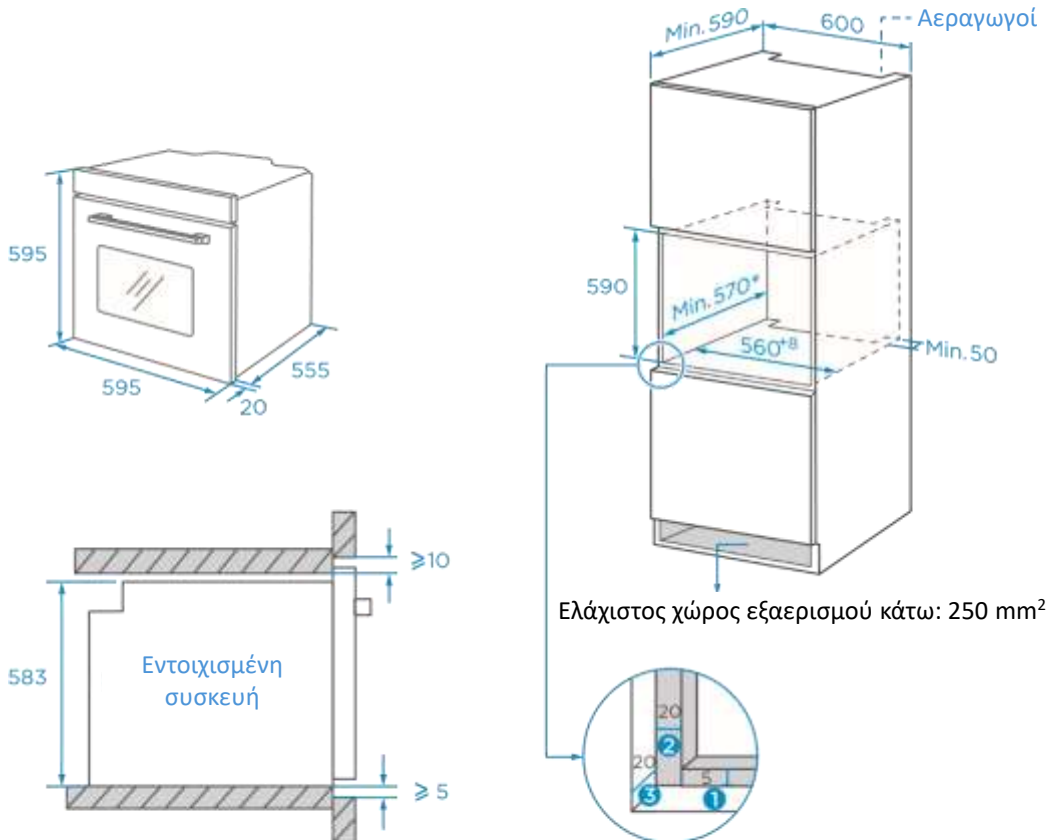


UBO-69701I
UBO-69702B

ΕΓΚΑΤΑΣΤΑΣΗ ΠΡΟΪΟΝΤΟΣ

Εάν υπάρχει οποιαδήποτε διαφορά μεταξύ της εικόνας και του πραγματικού προϊόντος, υπερισχύει το πραγματικό προϊόν.

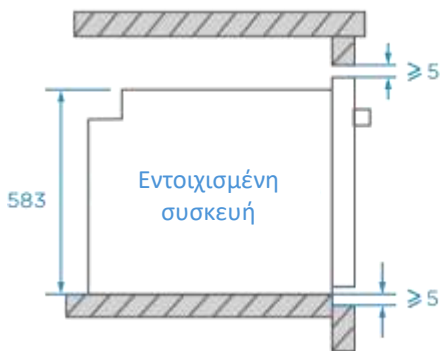
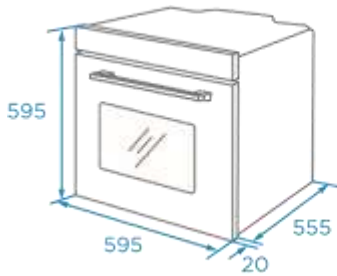
Διάγραμμα ντουλαπιού (πάνω ντουλάπι)



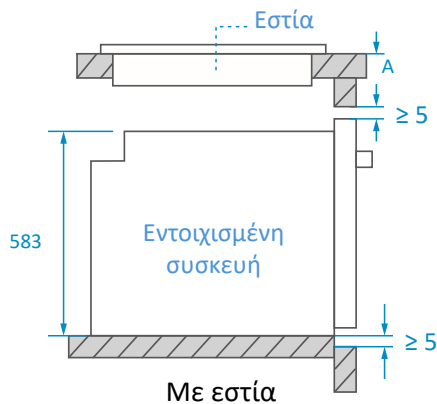
- 1 Αφήστε 5 mm για το πλαίσιο της πόρτας πάνω και κάτω αντίστοιχα.
- 2 Αφήστε 20 mm για το πλαίσιο της πόρτας αριστερά και δεξιά αντίστοιχα.
- 3 Αφήστε 20 mm για το πλαίσιο της πόρτας σε πάχος.

1. Το πάχος του τοιχώματος του ντουλαπιού είναι 20 mm.
2. Εάν η πρίζα ρεύματος είναι εγκατεστημένη στο πίσω μέρος της συσκευής, το βάθος του ανοίγματος του ντουλαπιού αυξάνεται από τουλάχιστον 590 mm σε 620 mm.
3. Οι διαστάσεις των εικόνων είναι σε mm.

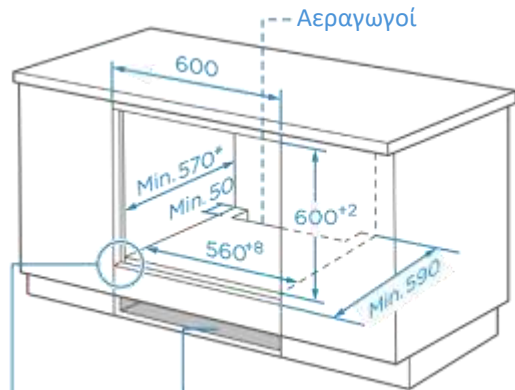
Διάγραμμα ντουλαπιού (κάτω ντουλάπι)



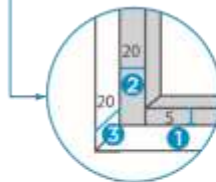
Χωρίς εστία



Με εστία



Ελάχιστος χώρος εξαερισμού κάτω: 250 mm²



- ❶ Αφήστε 5 mm για το πλαίσιο της πόρτας πάνω και κάτω αντίστοιχα.
- ❷ Αφήστε 20 mm για το πλαίσιο της πόρτας αριστερά και δεξιά αντίστοιχα.
- ❸ Αφήστε 20 mm για το πλαίσιο της πόρτας σε πάχος.

Εάν η συσκευή είναι εγκατεστημένη κάτω από την εστία, το ελάχιστο πάχος του πάγκου εργασίας A είναι όπως παρακάτω.

Τύπος εστίας	Πάγκος κουζίνας A
Επαγωγική εστία	37 mm
Επαγωγική εστία πλήρους επιφάνειας	47 mm
Εστία αερίου	30 mm
Ηλεκτρική εστία	27 mm

1. Το πάχος του τοιχώματος του ντουλαπιού είναι 20 mm.
2. Εάν η πρίζα ρεύματος είναι εγκατεστημένη στο πίσω μέρος της συσκευής, το βάθος του ανοίγματος του ντουλαπιού αυξάνεται από τουλάχιστον 590 mm σε 620 mm.
3. Οι διαστάσεις των εικόνων είναι σε mm.

Σημαντικές οδηγίες για την εγκατάσταση

Περιεχόμενο που σημαίνει [Υποχρεωτικό]

1. Η ασφαλής λειτουργία τις τις συσκευής είναι εγγυημένη μόνο εάν η συσκευή έχει εγκατασταθεί κατά τα επαγγελματικά πρότυπα σύμφωνα με αυτές τις οδηγίες εγκατάστασης. Ο τεχνικός εγκατάστασης δεν φέρει καμία ευθύνη για τυχόν ζημιές που θα προκύψουν από εσφαλμένη εγκατάσταση.
2. Η όλη διαδικασία εγκατάστασης απαιτεί δύο επαγγελματίες τεχνικούς εγκατάστασης. Κατά τη διάρκεια τις εγκατάστασης πρέπει να φοράτε στεγνά προστατευτικά γάντια για να αποφύγετε γρατσουνιές ή ηλεκτροπληξία.
3. Οι εντοιχισμένες μονάδες πρέπει να είναι ανθεκτικές στη θερμότητα έως 90 °C και οι παρακείμενες προσόψεις μονάδων έως 70 °C.
4. Χρησιμοποιήστε μια πρίζα 16 A.

Περιεχόμενο που σημαίνει [Απαγορεύεται]

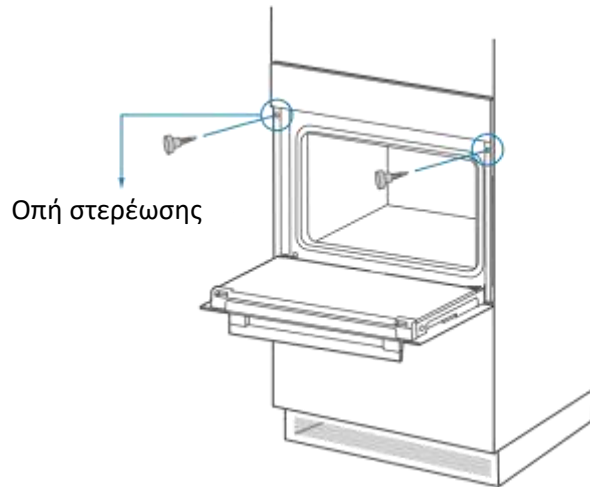
1. Μην εγκαταστήσετε τη συσκευή πίσω από μια διακοσμητική πόρτα ή την πόρτα μιας μονάδας κουζίνας, καθώς αυτό μπορεί να προκαλέσει υπερθέρμανση τις συσκευής.
2. Ελέγξτε τη συσκευή για τυχόν ζημιές μετά την αποσυσκευασία τις. Μην συνδέσετε τη συσκευή αν έχει υποστεί ζημιά κατά τη μεταφορά.
3. Μην μπλοκάρτε τον εξαερισμό τις συσκευής και το κενό ανάμεσα στο ντουλάπι και τη συσκευή.
4. Να είστε ιδιαίτερα προσεκτικοί κατά τη μετακίνηση ή την εγκατάσταση τις συσκευής. Η συσκευή είναι πολύ βαριά, μην την ανυψώνετε από τη λαβή τις πόρτας.
5. Εάν το καλώδιο ή το φινιρίσμα ρεύματος έχει υποστεί ζημιά, διακόψετε αμέσως τη χρήση τις συσκευής, για να αποφύγετε πυρκαγιά, ηλεκτροπληξία ή τις τραυματισμούς.

Περιεχόμενο που σημαίνει [Σημείωση]

1. Να είστε πολύ προσεκτικοί όταν μετακινείτε ή εγκαθιστάτε τη συσκευή για να αποφύγετε ζημιές στη συσκευή ή τα ντουλάπια.
2. Πριν θέσετε σε λειτουργία τη συσκευή, αφαιρέστε όλα τα υλικά συσκευασίας και τα εξαρτήματα από το εσωτερικό.
3. Η πρίζα πρέπει να είναι προσβάσιμη τις χρήστες (π.χ. δίπλα στο ντουλάπι) για εύκολη απενεργοποίηση τις συσκευής.
4. Μετά την ολοκλήρωση τις εγκατάστασης, βεβαιωθείτε ότι το φινιρίσμα ρεύματος είναι σταθερά τοποθετημένο στην πρίζα.
5. Ανατρέξτε στο «Διάγραμμα ντουλαπιού» για τις απαιτήσεις αναφορικά με το καθαρό βάθος του ντουλαπιού. Το διάκενο μεταξύ του κάτω τοιχώματος του ντουλαπιού και του πίσω τοιχώματος (ή του τοίχου) δεν πρέπει να είναι μικρότερο από 50 mm.

Βήματα εγκατάστασης:

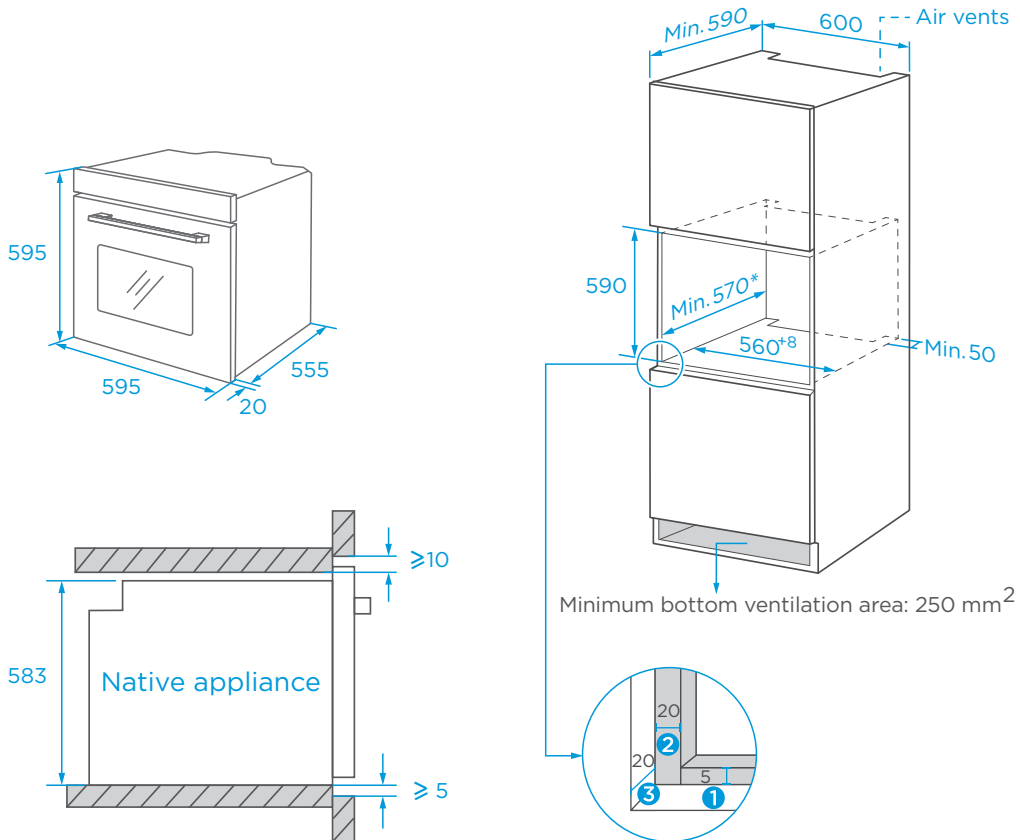
1. Προσαρμόστε το ντουλάπι σύμφωνα με το «Διάγραμμα ντουλαπιού».
2. Πριν από την εγκατάσταση, ελέγξτε αν υπάρχουν κανονικές πρίζες με κατάλληλη γείωση, και ελέγξτε αν οι διαστάσεις των ντουλαπιών πληρούν τις απαιτήσεις για την εγκατάσταση.
3. Τοποθετήστε τη συσκευή σε καθορισμένες θέσεις στην κουζίνα, εγκαταστήστε τη σε ένα κατακόρυφο ντουλάπι και συνδέστε τη στο ρεύμα.
4. Για να εντοπίσετε τις οπές στερέωσης, ανοίξτε την πόρτα της συσκευής και κοιτάξτε στο πλαϊνό πλαίσιο της συσκευής (στη θέση που φαίνεται παραπάνω).
5. Στερεώστε τη συσκευή στο ντουλάπι με δύο βίδες.



PRODUCT INSTALLATION

If there is any discrepancy between the illustration and the actual product, please refer to the actual product.

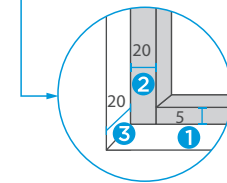
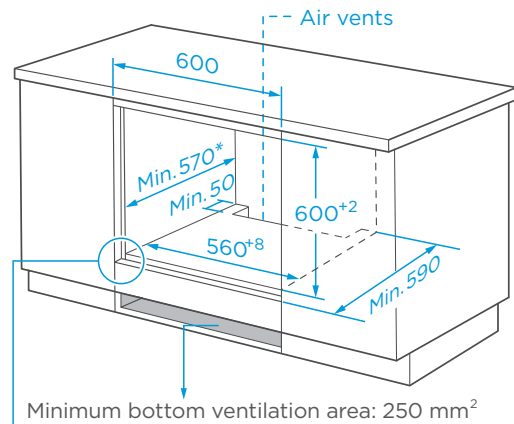
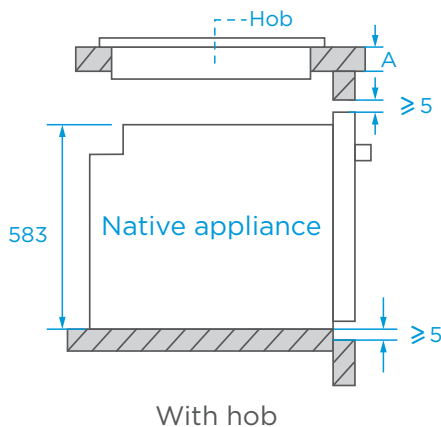
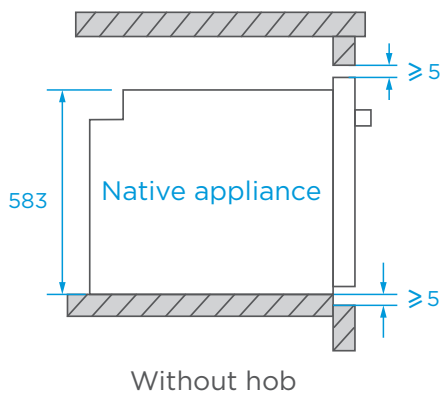
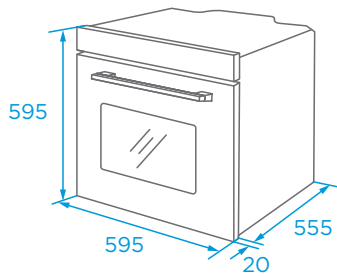
Cupboard Diagram (Standing Cupboard)



- 1 Reserve 5 mm for the door panel at the top and bottom respectively.
- 2 Reserve 20 mm for the door panel on the left and right respectively.
- 3 Reserve 20 mm for the door panel in thickness.

1. The thickness of the cupboard board is 20 mm.
2. If the power socket is installed on the back of the appliance, the depth of the cupboard opening shall be increased from a minimum of 590 mm to 620 mm.
3. The dimensions in the figures are in mm.

Cupboard Diagram (Ground Cupboard)



- ❶ Reserve 5 mm for the door panel at the top and bottom respectively.
- ❷ Reserve 20 mm for the door panel on the left and right respectively.
- ❸ Reserve 20 mm for the door panel in thickness.

If the appliance is installed under the hob, the minimum thickness of worktop A is shown below:

Hob type	worktop A
Induction hob	37 mm
Full-surface induction hob	47 mm
Gas hob	30 mm
Electric hob	27 mm

1. The thickness of the cupboard board is 20 mm.
2. If the power socket is installed on the back of the appliance, the depth of the cupboard opening shall be increased from a minimum of 590 mm to 620 mm.
3. The dimensions in the figures are in mm.

Installation Important Instructions

Content that means [mandatory]

1. The safe operation of this appliance can only be guaranteed if it has been installed to a professional standard in accordance with these installation instructions. The installer shall be liable for any damage resulting from incorrect installation.
2. The entire installation process requires two professional installers. Wear dry protective gloves during installation to avoid scratch or electric shock.
3. Fitted units must be heat-resistant up to 90°C, and adjacent unit fronts up to 70°C.
4. Please use a 16A socket.

Content that means [prohibit]

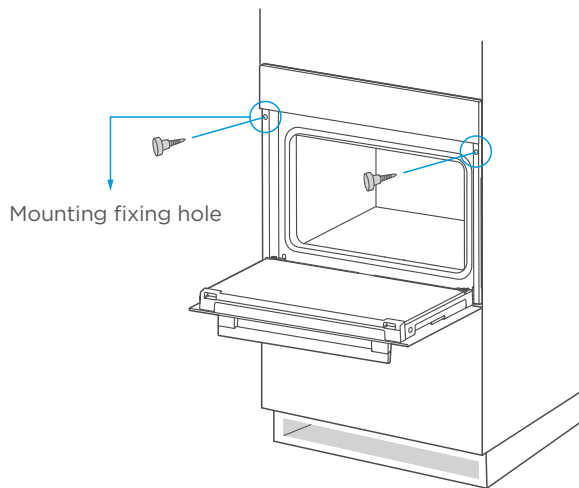
1. Do not install the appliance behind a decorative door or the door of a kitchen unit, as this may cause the appliance to overheat.
2. Check the appliance for damage after unpacking it. Do not connect the appliance if it has been damaged in transit.
3. Do not block the vent of the appliance and the gap between the cupboard and the appliance.
4. Use extreme caution when moving or installing the appliance. It is very heavy, do not lift the appliance by the door handle.
5. If the power cord or power plug is damaged, stop using the appliance immediately, to avoid fire, electric shock or other injuries.

Content that means [note]

1. Be very careful when moving or installing the appliance to avoid damage to the appliance or damage to the cupboards.
2. Before starting up the appliance, remove all packaging materials and accessories from the cavity.
3. The power socket shall be accessible to users (such as next to the cupboard) for easy power-off.
4. After installation is complete, make sure that the power plug is firmly inserted into the socket.
5. Please refer to the "Cupboard Diagram" for the requirements of net depth of the cupboard. The clearance between the cupboard bottom board and the rear board (or wall) shall not be less than 50 mm.

Installation steps

1. Please customize the cupboard according to the "Cupboard Diagram".
2. Before installation, please check for normal power sockets and appropriate grounding, and check whether the cupboard dimension meets the installation requirements.
3. Place the appliance in designated locations in the kitchen, install it in a vertical cupboard, and connect the power supply.
4. To locate the mounting fixing holes, open the appliance door and look at the side frame of the appliance (position shown above).
5. Fix the appliance on the Cupboard with two screws.



Καλλιόρι Καρύδα & Co., LP
87A, 17is Noemvriou str.
55535, Pylea, Greece
Tel. +302316 006600

Καλλιόπη Καρύδα & ΣΙΑ Ε.Ε.
17ης Νοεμβρίου 87Α
55534 Πυλαία – Θεσσαλονίκη
Τηλ: 2316 006600

www.united-electronics.gr